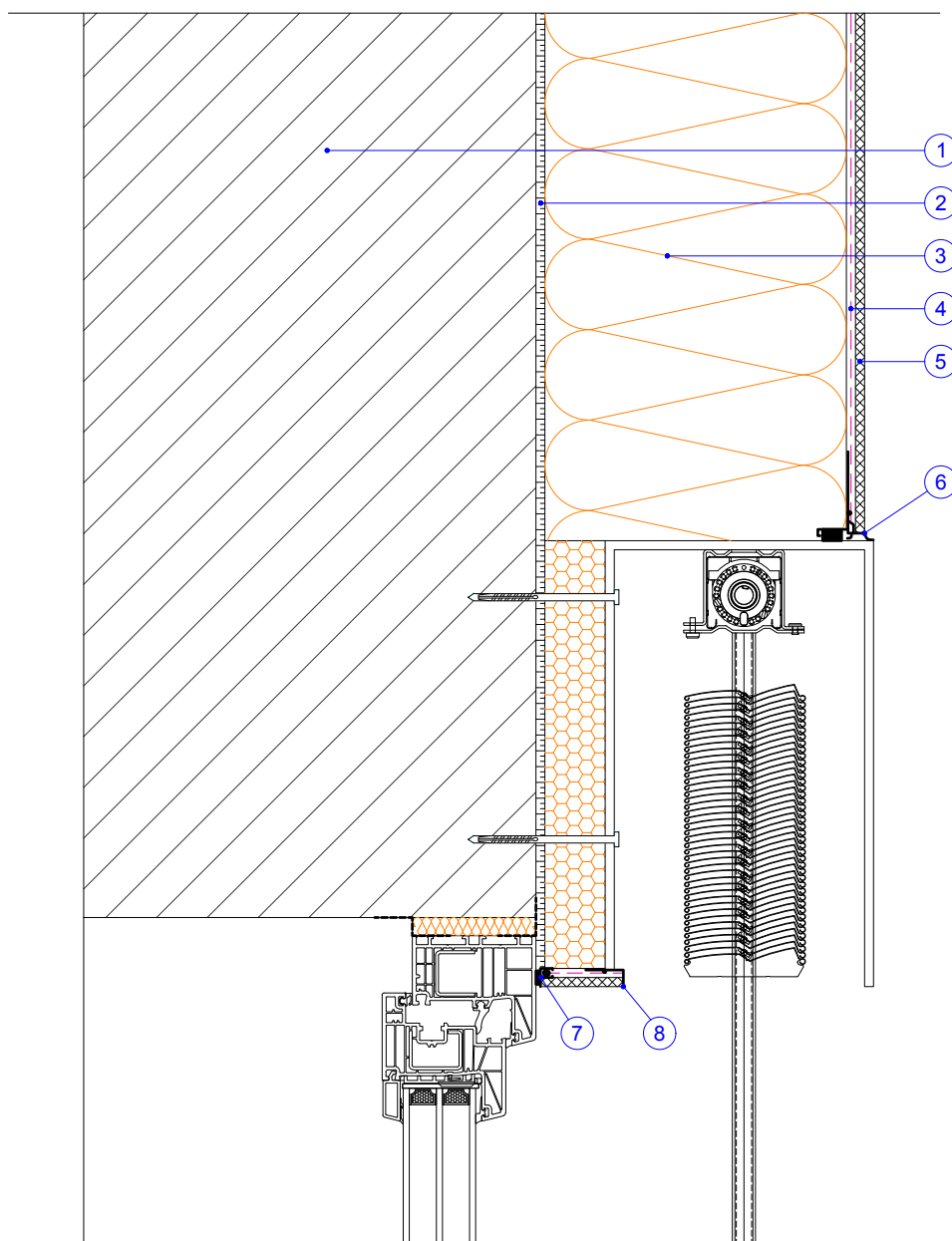


DETAIL NADPRAŽIA A PREDSEDENÝCH EXTERIÉROVÝCH ŽALÚZIÍ

formát A4
mierka 1:5

detail
2.10



- 1 - Nosný podklad
- 2 - Lepiaca malta webertherm
- 3 - Tepelná izolácia
- 4 - Výstužná vrstva so sklotextilnou mriežkou
- 5 - Tenkovrstvová omietka weberpas
- 6 - Žalúziiová začist'ovacia lišta s priznanou okapnicou
- 7 - Okenná začist'ovacia lišta
- 8 - Ukončovacia omietková lišta