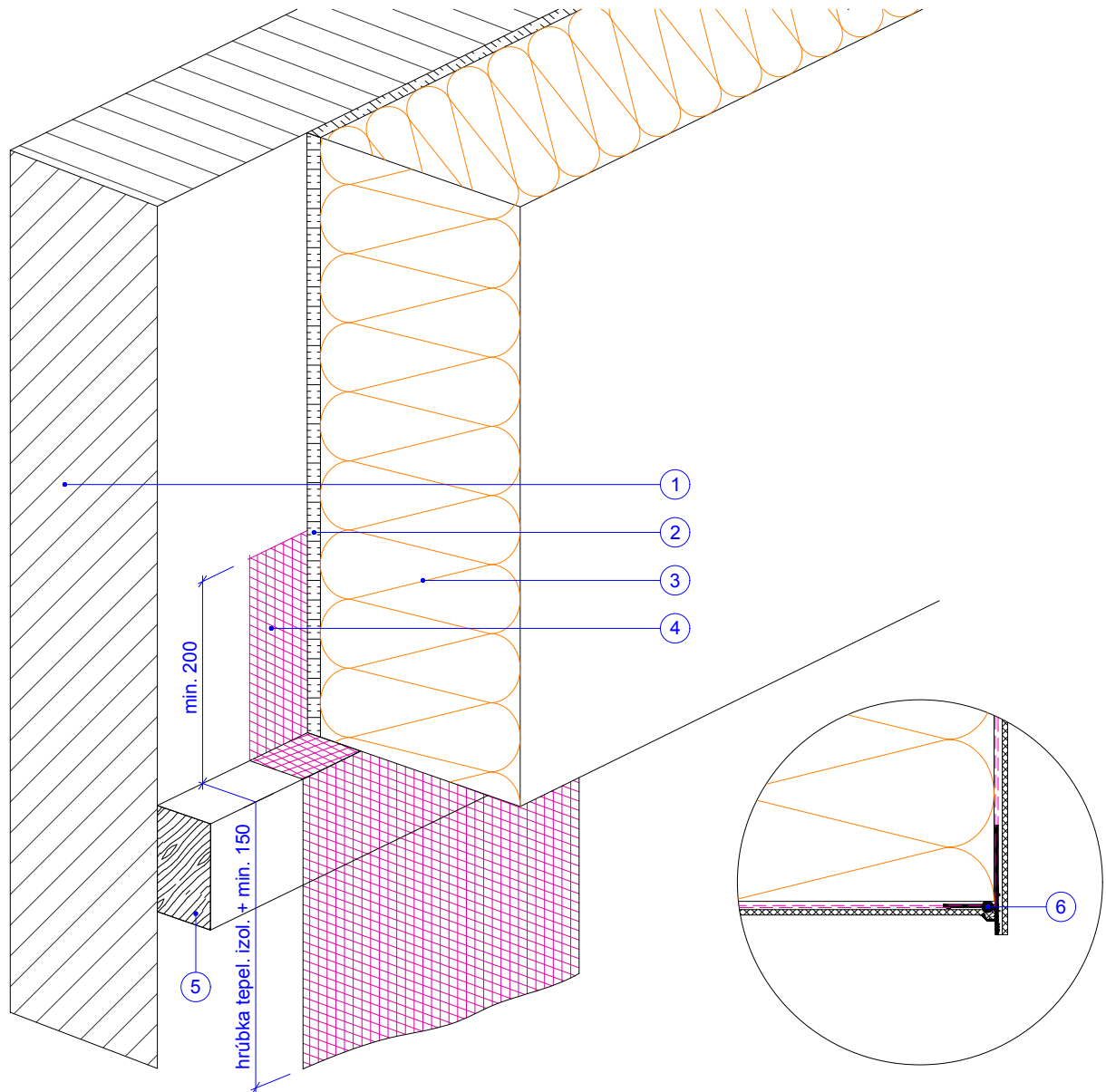


## ZALOŽENIE TEPELNOIZOLAČNÉHO SYSTÉMU POMOCOU MONTÁŽNEJ LATY

formát A4  
mierka 1:10

detail  
0.8c



- 1 - Nosný podklad
- 2 - Lepiaca malta webertherm
- 3 - Tepelná izolácia
- 4 - Sklotextilná mriežka
- 5 - Montážna (drevená) latta
- 6 - Nadpražná lišta s nepriznanou okapnicou

### SCHÉMA PREKRYTIA SKLOTEXTILNEJ MRIEŽKY

